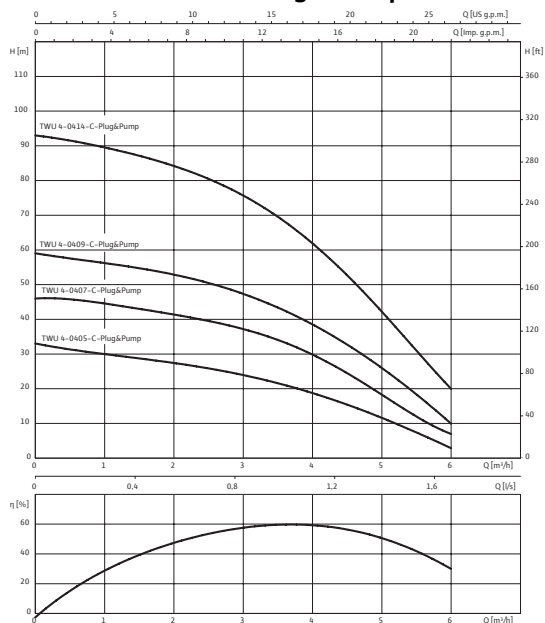


Лист данных: Wilo-Sub TWU 4-0407-C-Plug&Pump/DS (1~230 V, 50 Гц)

Характеристики

Wilo-Sub TWU 4-04.. Plug & Pump



1~230 В или 3~400 В, 50 Гц, $\rho = 1 \text{ кг/дм}^3$, $\nu = 1 \times 10^{-6} \text{ м}^2/\text{с}$, ISO 9906 приложение А, η = КПД насоса

Агрегат

Макс. расход	Q_{max}	6 м ³ /ч
Макс. напор	H_{max}	46 М
Макс. содержание песка	ρ	50 г/м ³
Минимальный индекс эффективности (MEI)		≥ 1
Напорный патрубок		Rp 1¼
Стандарт подключения		EN 1092-2
Макс. глубина погружения		200 м
Температура перекачиваемой жидкости	T	+3...+40 °С
Степень защиты		IP 68
Макс. частота включений		20 1/ч

Данные мотора

Подключение к сети		1~230 V, 50 Гц
Диаметр двигателя	\varnothing	4 "
Номинальная мощность мотора	P_2	0,55 кВт
Коэффициент полярности		2
Номинальный ток	I_N	4 А
Длина соединительного кабеля		30 м
сечение кабеля		4x1,5 мм ²
Мин. скорость потока на моторе	v	0 м/с
Класс изоляции		B

материал

Рабочее колесо		Noryl
Корпус насоса		1.4301
Вал насоса		1.4104
Корпус мотора		1.4301
Вал мотора		1.4305

Данные для заказа

Изделие		Wilo
Арт.-№		6049388
Номер EAN		4044966516607
Готовность к поставке		Складские запасы
Группа товаров со скидкой		PG5

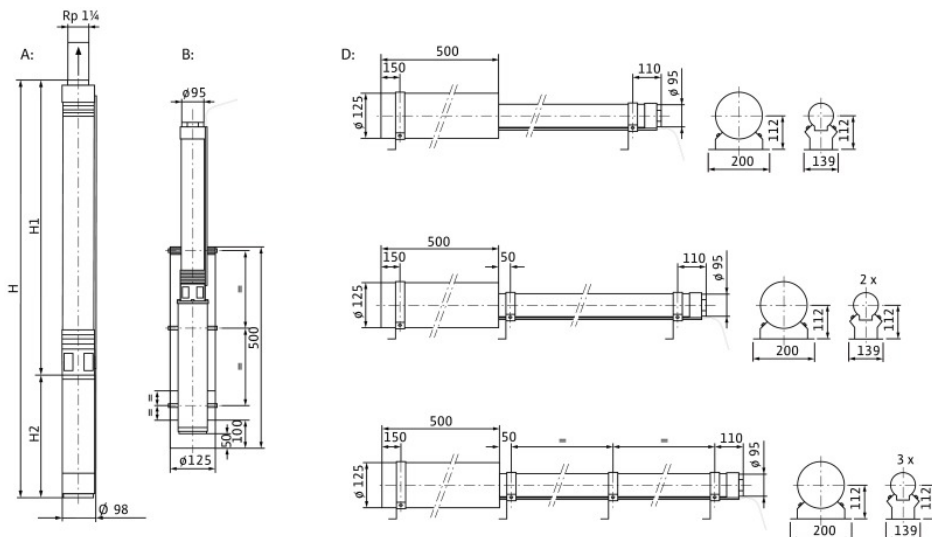
Лист данных: Wilo-Sub TWU 4-0407-C-Plug&Pump/DS (1~230 V, 50 Гц)

<p>№ арт. для охлаждающих кожухов</p>	<p>Для верт икал ьног о монт ажа (B)</p>	<p>4064430</p>
<p>№ арт. для охлаждающих кожухов</p>	<p>Для гори зонт альн ого монт ажа (D)</p>	<p>6037935</p>

Размеры и габаритные чертежи: Wilo-Sub TWU 4-0407-C-Plug&Pump/DS (1~230 V, 50 Гц)

Габаритный чертеж

Wilo-Sub TWU 4 P&P

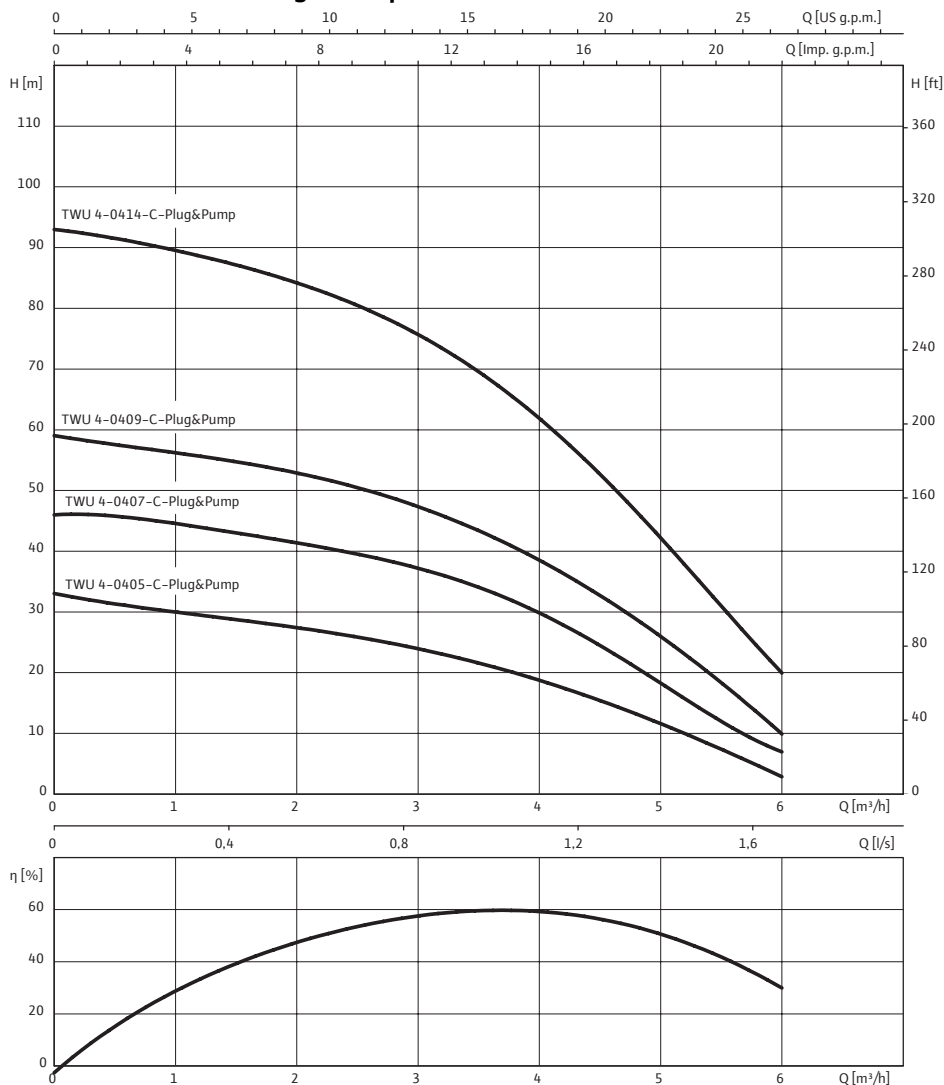


Размеры	H	566 мм
Размеры	H 1	301 мм
Размеры	H 2	265 мм
Монтаж	A, B, D	

Характеристики: Wilo-Sub TWU 4-0407-C-Plug&Pump/DS (1~230 V, 50 Гц)

Характеристики

Wilo-Sub TWU 4-04.. Plug & Pump



1~230 В или 3~400 В, 50 Гц, $\rho = 1 \text{ кг/дм}^3$, $\nu = 1 \times 10^{-6} \text{ м}^2/\text{с}$, ISO 9906 приложение А, η = КПД насоса

Данные для заказа: Wilo-Sub TWU 4-0407-C-Plug&Pump/DS (1~230 V, 50 Гц)

Данные для заказа		
Тип насоса	TWU 4-0407-C-Plug&Pump/DS	
Арт.-№	6049388	
Номер EAN	4044966516607	
Готовность к поставке	Складские запасы	
Группа товаров со скидкой	PG5	
№ арт. для охлаждающих кожухов	Для вертикального монтажа (B)	4064430
№ арт. для охлаждающих кожухов	Для горизонтального монтажа (D)	6037935

Тексты заявок: Wilo-Sub TWU 4-0407-C-Plug&Pump/DS (1~230 V, 50 Гц)

Установка для собственного водоснабжения в частном секторе для перекачиваемой среды с содержанием песка до 50 г/м³ и глубиной погружения до 200 м, предназначенная для вертикального или горизонтального монтажа. Многоступенчатый погружной насос с радиальными рабочими колесами в секционном исполнении. Встроенный обратный клапан. Все детали, соприкасающиеся с перекачиваемой средой, выполнены из коррозионностойкого материала. Коррозионностойкий однофазный мотор прямого пуска. Герметичный двигатель, пропитанный смолой, обмотка с изолирующей лакировкой, самосмазывающиеся подшипники, наполнение водогликолевой смесью. Охлаждение мотора происходит за счет перекачиваемой среды. Вертикальный монтаж можно выполнить с охлаждающим кожухом или без него — на выбор заказчика. Горизонтальный монтаж выполняется с охлаждающим кожухом.

Объем поставки:

- насос;
- соединительный кабель длиной 30 м с разрешением к применению в питьевом водоснабжении (поперечное сечение: 4x1,5 мм²);
- распределительная коробка с конденсатором, тепловая защита двигателя и включатель/выключатель;
- манометрическая схема Wilo 0–18 бар, включая расширительный мембранный бак объемом 18 л, манометр, запорную арматуру и манометрический выключатель;
- трос для фиксации и опускания насоса длиной 30 м.
- Монтажные детали: тройник, переходник с R 1¼ на R 1, 8 кабельных стяжек

Агрегат

Макс. расход: 6 м³/ч

Макс. напор: 46 М

Макс. содержание песка: 50 г/м³

Минимальный индекс эффективности (MEI): ≥ 1

Напорный патрубок: Rp 1¼

Стандарт подключения: EN 1092-2

Макс. глубина погружения: 200 м

Температура перекачиваемой жидкости: +3...+40 °C

Степень защиты: IP 68

Макс. частота включений: 20 1/ч

Данные мотора

Подключение к сети: 1~230 V, 50 Гц

Диаметр двигателя: 4 "

Номинальная мощность мотора: 0,55 кВт

Коэффициент полярности: 2

Номинальный ток: 4 А

Длина соединительного кабеля: 30 м

сечение кабеля: 4x1,5 мм²

Мин. скорость потока на моторе: 0 м/с

Класс изоляции: В

материал

Рабочее колесо: Noryl

Корпус насоса: 1.4301

Вал насоса: 1.4104

Корпус мотора: 1.4301

Тексты заявок: Wilo-Sub TWU 4-0407-C-Plug&Pump/DS (1~230 V, 50 Гц)

Вал мотора: 1.4305

Данные для заказа

Арт.-№: 6049388

Номер EAN: 4044966516607

Готовность к поставке: Складские запасы

Группа товаров со скидкой: PG5

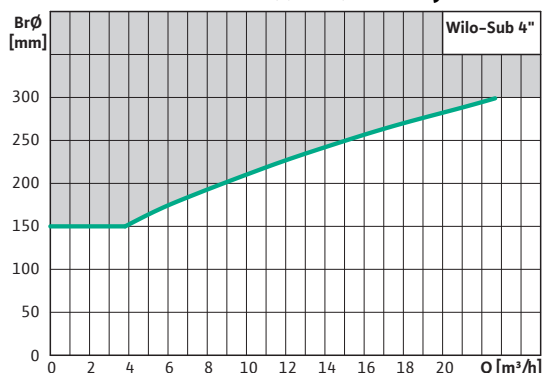
№ арт. для охлаждающих кожухов: 4064430

№ арт. для охлаждающих кожухов: 6037935

Изделие: Wilo

Информация по принадлежностям: Wilo-Sub TWU 4-0407-C-Plug&Pump/DS (1~230 V, 50 Гц)

Использование охлаждающих кожухов



Данные для заказа

№ арт. для охлаждающих кожухов	Для вертикального монтажа (B)	4064430
№ арт. для охлаждающих кожухов	Для горизонтального монтажа (D)	6037935